

- 付属ねじ
 手すり取付 : ⊕ 丸皿タッピンねじ 3.5×20 1本
 ブラケット取付 : ⊕ 皿タッピンねじ 3.5×40溝付 4本
 ブラケット取付 : ⊕ 皿タッピンねじ 3.5×20溝付 2本

35出隅スリム座ブラケットカバー付詳細図

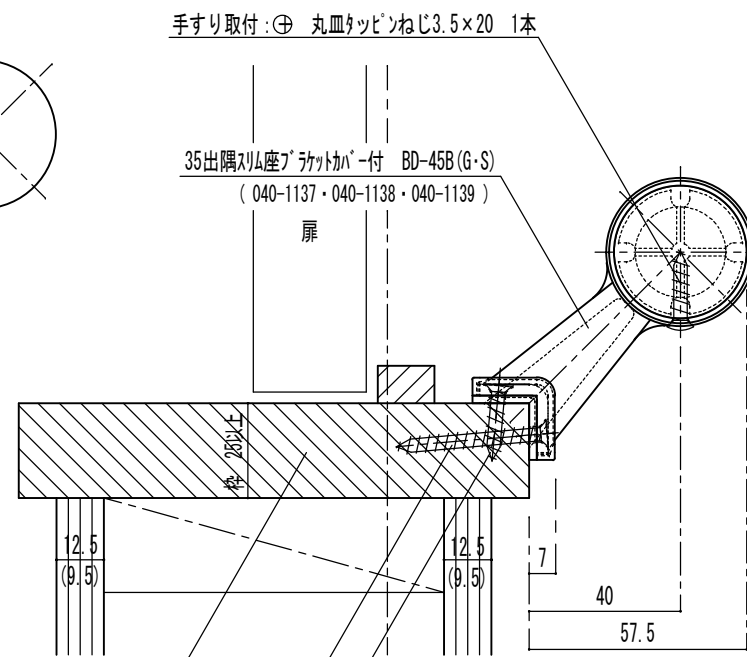
BD-45B(G・S)

注意 金具を手すり棒や柱等にビス止めする際には必ず下穴をあけてください。

扉縦枠 : 見付け25mm以上、無垢材又は集成材
 MDF等ビス強度の確保できない下地には使用しないで下さい。

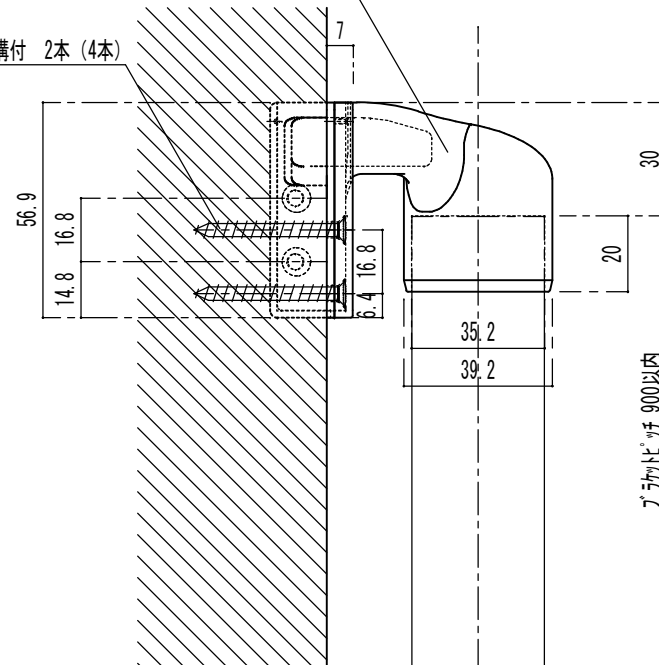
ブラケット取付 : ⊕ 皿タッピンねじ 3.5×40溝付 2本 (4本)

ブラケット取付 : ⊕ 皿タッピンねじ 3.5×20溝付 2本

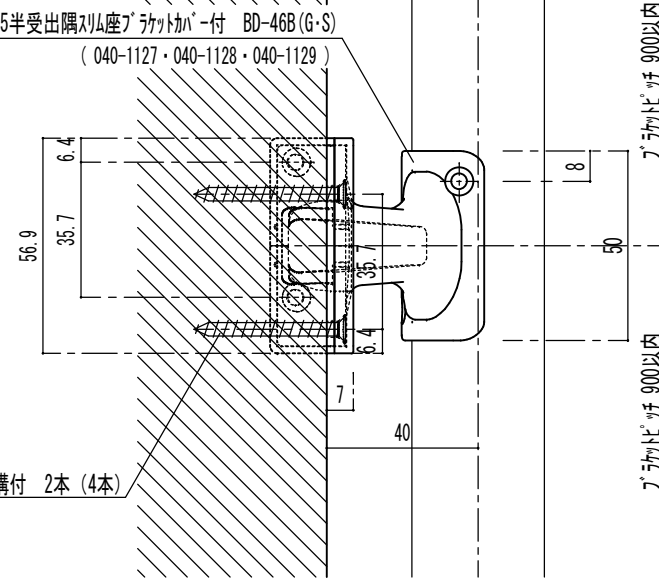


35出隅スリム座ブラケットカバー付 BD-45B(G・S)
 (040-1137・040-1138・040-1139)

ブラケット取付 : ⊕ 皿タッピンねじ 3.5×40溝付 2本 (4本)



35半出隅スリム座ブラケットカバー付 BD-46B(G・S)
 (040-1127・040-1128・040-1129)



ブラケット取付 : ⊕ 皿タッピンねじ 3.5×40溝付 2本 (4本)

品番	名称	数量	材質	表面処理	備考	記事	名称	製図月日	承認	検図	設計	製図
							パナハスレバ出隅スリム座納まり詳細図 形式 笠木:パナハス手すり棒35φ	11.07.25				
							BD-45B(G・S)	尺度	1/2			